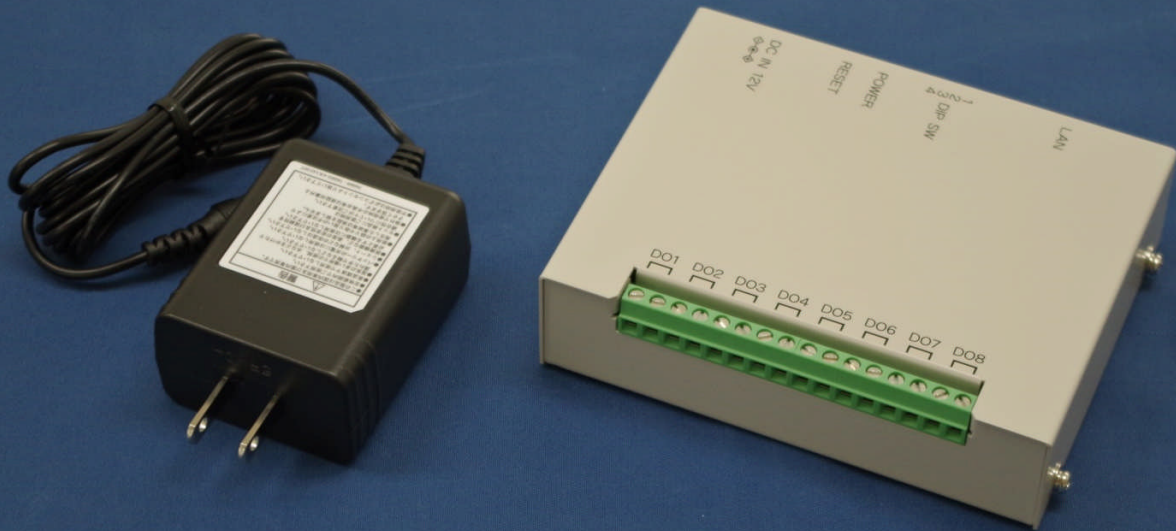


# LAN-I/O変換器

## 型番 S-DO8 (仮称)



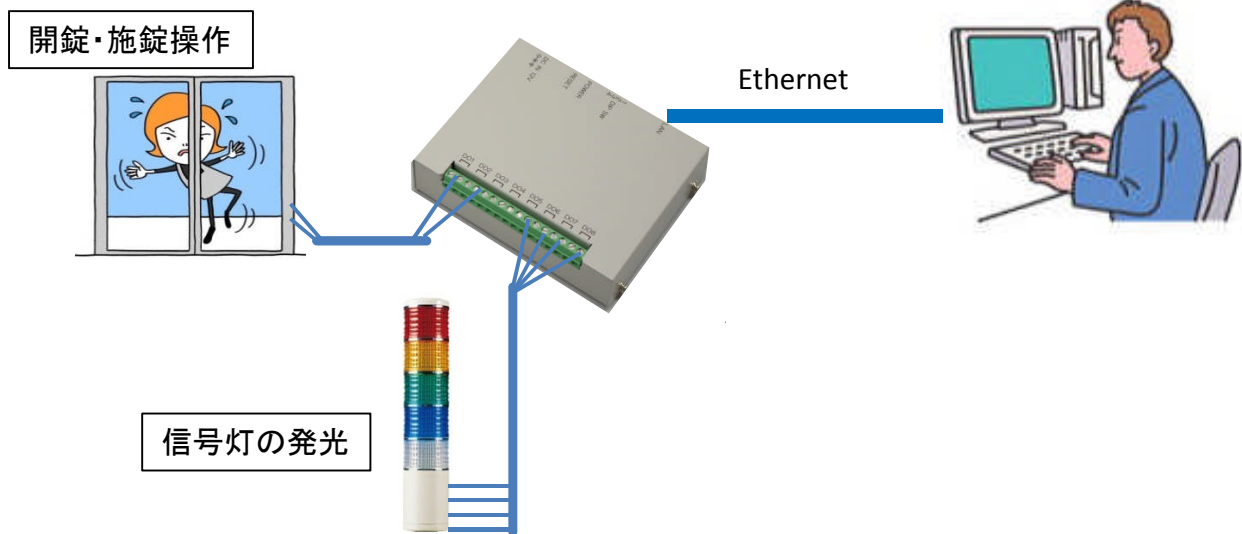
ネットワークで、ホストPCから機器の制御ができます。

- Ethernetを介して、スイッチやライトのコントロールをホストPCで制御できます。
- リレー無電圧接点出力8系統
- 10BASE-T/100BASE-TXに対応

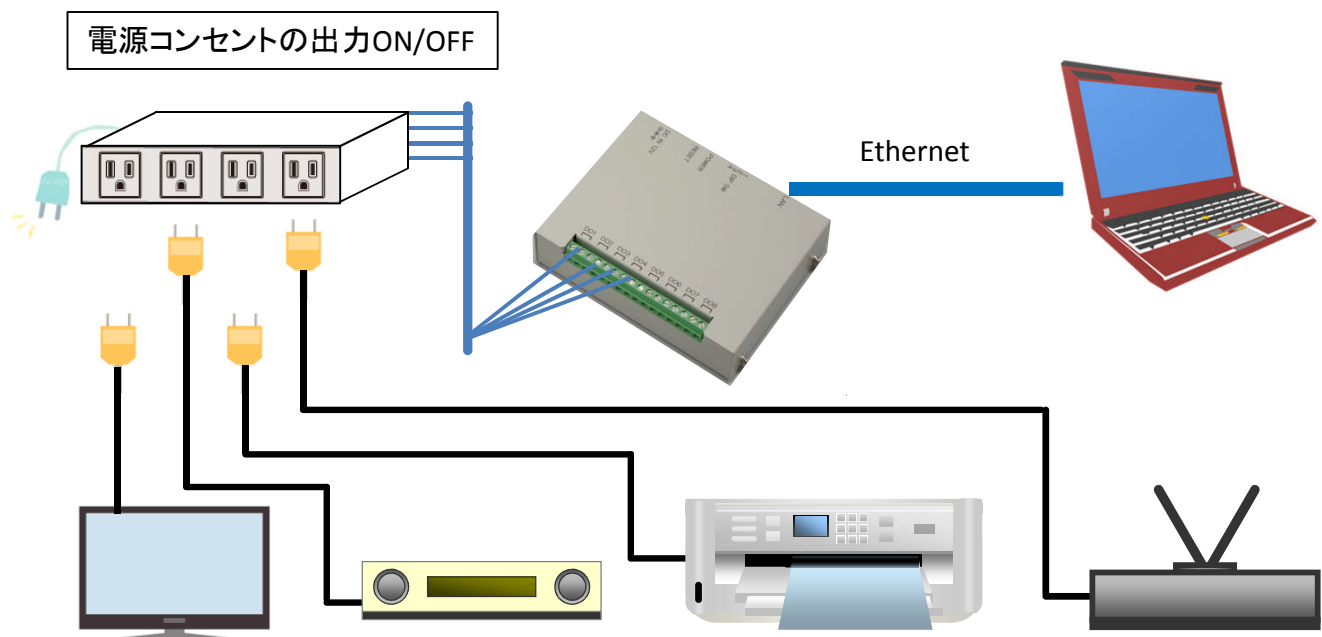
### 機器仕様 (RoHS対応品)

項目	仕様
型式	S-DO8(仮称)
CPU	SuperH-3 (32ビットRISCマイコン)
OS	μITRON
デジタル出力	8回路(無電圧接点) リレー無電圧接点 AC125V 0.3A/DC30V 1A
LANポート	RJ45コネクタ 10Base-T/100Base-TX
外形寸法 (突起部含まず)	119(W) × 31(H) × 94(D) mm
本体重量	370g
電源	DC12V/ * W 付属ACアダプタ
使用環境	温度 -10°C ~ +60°C 湿度 20% ~ 90% (結露なきこと)
保管環境	温度 -20°C ~ +70°C 湿度 10% ~ 90% (結露なきこと)

## 利用例1



## 利用例2



## 朝日電気株式会社

〒211-0022

神奈川県川崎市中原区苅宿29番25号

TEL 044-422-0121

FAX 044-422-0196

URL <http://www.asahidenki.net/>

E-Mail [sales@asahidenki.net](mailto:sales@asahidenki.net)